

**VITI A 6 LOBI ESTERNI CON FLANGIA**  
**HEXALOBULAR HEAD SCREWS WITH FLANGE**  
**ASA-SCHRAUBEN MIT FLANSCH**

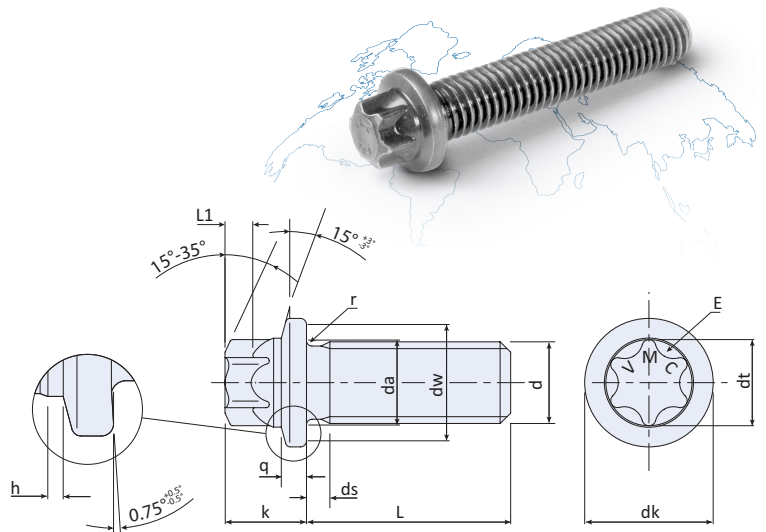
**DIN 34800**

SU RICHIESTA  
 ON DEMAND  
 AUF ANFRAGE

**Materiali:**  
 acciaio 8.8, 10.9

**Material:**  
 steel 8.8, 10.9

**Festigkeitsklasse:**  
 aus Stahl in 8.8, 10.9



Su richiesta anche 34801 / On request also according to DIN 34801 / uf Anfrage auch nach DIN 34801

Ø		M5	M6	M8	M10	M12
<b>P</b>	<b>passo/pitch/Steigung</b>	0,8	1,0	1,25	1,5	1,75
<b>ds</b>	<b>max</b>	2,4	3,0	3,75	4,5	5,25
<b>q</b>	<b>max</b>	1,70	1,80	2,50	3,20	3,90
	<b>min</b>	1,45	1,55	2,25	2,95	3,60
<b>da</b>	<b>max</b>	5,7	6,8	9,2	11,2	13,7
<b>dk</b>	<b>max</b>	8,88	10,88	13,73	16,83	18,83
	<b>min</b>	8,52	10,45	13,30	16,40	18,31
<b>dw</b>	<b>min</b>	6,88	8,88	11,63	14,63	16,63
<b>h</b>	<b>max</b>	0,80	0,90	0,90	0,90	1,3
<b>k</b>	<b>max</b>	5,50	6,50	8,20	10,00	12,00
	<b>min</b>	5,25	6,25	7,95	9,75	11,75
<b>L1</b>	<b>min</b>	1,25	1,70	2,08	2,54	3,28
<b>r</b>	<b>min</b>	0,20	0,25	0,40	0,40	0,60
<b>dt</b>	<b>E</b>	E6	E8	E10	E12	E14
	<b>nom</b>	5,55	7,30	9,20	10,95	12,65

nom	min	max	peso / weight / Gewicht				
			M5	M6	M8	M10	M12
6	5,76	6,24					
8	7,71	8,29					
10	9,71	10,29					
12	11,65	12,35	2,8	4,6			
14	13,65	14,35	3,0	4,9			
16	15,65	16,35	3,3	5,3	10,3		
18	17,65	18,35	3,6	5,7	11,0		
20	19,58	20,42	3,8	6,0	11,6	19,3	
22	21,58	22,42	4,1	6,4	12,3	20,4	
25	24,58	25,42	4,5	6,9	13,3	21,9	33,1
28	27,58	28,42	4,8	7,5	14,3	23,5	35,3
30	29,58	30,42	5,1	7,8	14,9	24,5	36,8
35	34,5	35,5	5,7	8,7	16,5	27,1	40,6
40	39,5	40,5	6,4	9,7	18,2	29,7	44,4
45	44,5	45,5	7,1	10,6	19,8	32,3	48,1
50	49,5	50,5			21,5	34,9	51,9
55	54,4	55,6			23,1	37,5	55,7
60	59,4	60,6			24,8	40,1	59,4
65	64,4	65,6			26,4	42,7	63,2
70	69,4	70,6			28,4	45,3	66,9
75	74,4	75,6			30,4	47,9	70,7
80	79,4	80,6			32,4	50,5	74,5