

VITI A TESTA SVASATA PIANA CON CAVA ESALOBATA (6 LOBI) COUNTERSUNK SCREWS WITH HEXALOBULAR DRIVE (6 LOBES) SENKSCHRAUBEN MIT INNENSECHSRUND (I6R)

DIN 7991 6 LOBI
ISO 10642 6 LOBI

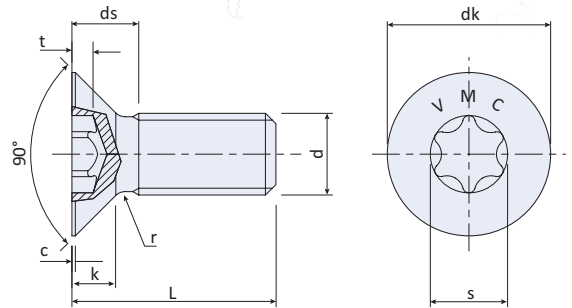
TUTTO FILETTO
FULLY THREADED
VOLLGEWINDE



Materiali: acciaio 010.9
(08.8, 012.9, A2-070 su richiesta)

Material: steel 010.9
(08.8, 012.9, A2-070 on request)

Festigkeitsklasse: aus Stahl in 010.9
(auf Anfrage in 08.8, 012.9, A2-070)



Ø		M4	M5	M6	M8	M10	M12
P	passo/pitch/Steigung	0,7	0,8	1,0	1,25	1,5	1,75
c	~	0,3	0,3	0,3	0,4	0,5	0,5
dk	max	8,00	10,00	12,00	16,00	20,00	24,00
	min	7,64	9,64	11,57	15,57	19,48	23,48
ds	max	4,4	5,2	6,3	8,2	10,0	11,8
k	max	2,30	2,80	3,30	4,40	5,50	6,50
r	min	0,2	0,2	0,3	0,5	0,5	1
s	T	T20	T25	T30	T40	T50	T55
	rif	3,95	4,5	5,6	6,8	8,95	11,35
t	max	1,35	1,70	1,85	2,50	2,85	3,30
	min	1,00	1,30	1,40	2,00	2,40	2,90

nom	min	max	peso / weight / Gewicht					
			M4	M5	M6	M8	M10	M12
6	5,76	6,24	0,74					
8	7,71	8,29	0,9	1,6	2,3			
10	9,71	10,29	1,07	1,85	2,7			
12	11,65	12,35	1,23	2,1	3,05	6,10		
14	13,65	14,35	1,38	2,35	3,38	7,10		
16	15,65	16,35	1,53	2,59	3,76	7,35	12,60	
18	17,65	18,35	1,7	2,86	4,11	8,38	13,70	
20	19,58	20,42	1,84	3,09	4,46	9,00	14,70	22,2
22	21,58	22,42	2	3,37	4,84	9,69	15,70	23,7
25	24,58	25,42	2,23	3,71	5,34	10,20	17,30	25,9
28	27,58	28,42	2,5	4,13	5,93	11,30	18,80	28,2
30	29,58	30,42	2,9	4,33	6,22	11,70	19,90	29,7
35	34,5	35,5	3,4	5	7,1	14,00	22,50	33,5
40	39,5	40,5	3,9	5,65	8,11	15,60	25,10	37,3
45	44,5	45,5	4,2	6,3	9,02	17,30	27,70	41,1
50	49,5	50,5	4,4	6,9	9,93	18,90	30,30	44,8
55	54,4	55,6		7,56	10,84	20,60	32,90	48,6
60	59,4	60,6		8,2	11,74	21,80	35,50	52,4
65	64,4	65,6			12,66	23,50	38,10	56,1
70	69,4	70,6			13,56	25,20	40,70	59,9