

VITI TESTA SVASATA PIANA CON CAVA ESAGONALE

HEXAGON SOCKET COUNTERSUNK HEAD SCREWS

SENKSCHRAUBEN MIT INNENSECHSKANT

ISO 10642

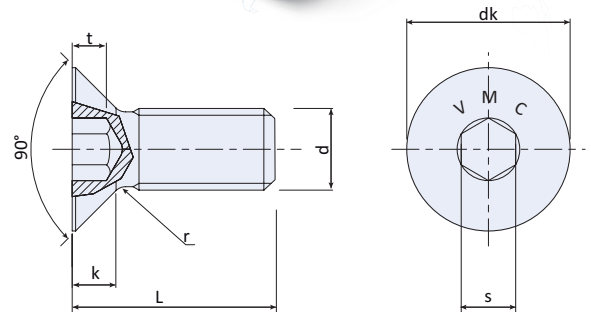
SOLO VITI TUTTO FILETTO
ONLY FULLY THREADED SCREWS
NUR VOLLGEWINDESCHRAUBEN

Materiali: Acciaio 010.9
08.8 | 012.9 | A2-70 su richiesta

Materials: Steel 010.9
08.8 | 012.9 | A2-70 on request

Werkstoffe: Stahl 010.9
08.8 | 012.9 | A2-70 auf Anfrage

- Produzione su richiesta anche la DIN 7991 con requisiti MOQ.
- Production on request also the DIN 7991 with MOQ requirements.
- Produktion auf Anfrage auch die DIN 7991 mit MOQ-Vorgaben.



Ø		M4	M5	M6	M8	M10	M12
P	passo/pitch/Steigung	0,70	0,80	1,0	1,25	1,50	1,75
r	min	0,20	0,20	0,25	0,40	0,40	0,60
	max	7,96	10,07	12,16	16,43	20,69	24,81
dk	min	7,53	9,43	11,34	15,24	19,22	23,12
	max	2,48	3,10	3,72	4,96	6,20	7,44
k	min	2,13	2,67	3,22	4,37	5,57	6,72
	CH	2,5	3	4	5	6	8
s	max	2,58	3,08	4,095	5,14	6,14	8,175
	max	1,65	2,0	2,50	3,20	3,9	4,90
t	min	1,40	1,75	2,20	2,90	3,5	4,30

nom	min	max	peso / weight / Gewicht					
			M4	M5	M6	M8	M10	M12
6	5,76	6,24	0,7					
8	7,71	8,29	0,9	1,5	2,3			
10	9,71	10,29	1,1	1,8	2,7			
12	11,65	12,35	1,2	2	3	6		
14	13,65	14,35	1,4	2,3	3,4	6,7		
16	15,65	16,35	1,5	2,6	3,7	7,4	12,4	
18	17,65	18,35	1,7	2,8	4,1	8	13,5	
20	19,58	20,42	1,9	3,1	4,5	8,7	14,5	22,2
22	21,58	22,42	2,1	3,3	4,8	9,3	15,5	23,7
25	24,58	25,42	2,3	3,7	5,4	10,3	17,1	26
28	27,58	28,42	2,5	4,1	5,9	11,3	18,6	28,2
30	29,58	30,42	2,7	4,3	6,3	12	19,7	29,7
35	34,50	35,50	3	5	7,2	13,6	22,3	33,5
40	39,50	40,50	3,4	5,6	8,1	15,3	24,9	37,3
45	44,50	45,50	3,8	6,2	9	16,9	27,5	41
50	49,50	50,50	4,2	6,9	9,9	18,5	30,1	44,8
55	54,40	55,60		7,5	10,8	20,2	32,7	48,6
60	59,40	60,60		8,1	11,7	21,8	35,3	52,4
65	64,40	65,60			12,6	23,5	37,9	56,1
70	69,40	70,60			13,6	25,1	40,5	59,9