

VITI CON TESTA A BOTTONE E FLANGIA CON CAVA ESALOBATA (6 LOBI)
BUTTON HEAD WITH FLANGE WITH HEXALOBULAR DRIVE (6 LOBES)
FLACHKOPFSCHRAUBEN MIT FLANSCH MIT INNESECHSRUND (I6R)

ISO 7380-2 6 LOBI

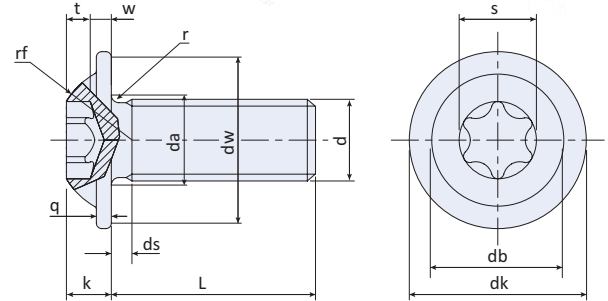
FLANGIATA TUTTO FILETTO SENZA MARCATURA
FLANGED FULLY THREADED WITHOUT HEAD MARK
MIT FLANSCH UND VOLLGEWINDE OHNE KOPFSTEMPELUNG



Materiali: acciaio 010.9
 (su richiesta 08.8, A2-070)

Material: steel 010.9
 (on request 08.8, A2-070)

Festigkeitsklasse: aus Stahl in 010.9
 (auf Anfrage 08.8, A2-070)



Ø		M4	M5	M6	M8	M10	M12
P	passo/pitch/Steigung	0,7	0,8	1,0	1,25	1,5	1,75
q	max	0,80	1,00	1,20	1,50	2,00	2,40
	min	0,65	0,80	1,00	1,25	1,70	2,10
da	max	4,7	5,7	6,8	9,2	11,2	13,7
dk	max	9,40	11,80	13,60	17,80	21,90	26,00
	min	8,82	11,10	12,90	17,10	21,06	25,16
db	max	7,2	8,8	10,0	13,2	16,5	19,4
	min	6,8	8,4	9,6	12,8	16,1	18,9
dw	min	8,24	10,40	12,20	16,40	20,22	24,32
	max	2,20	2,75	3,30	4,40	5,50	6,60
k	min	1,95	2,50	3,00	4,10	5,20	6,24
	max	4,60	5,75	6,15	7,95	9,80	11,20
rf	min	4,20	5,25	5,65	7,45	9,20	10,50
	max	0,40	0,45	0,50	0,70	0,70	1,10
ds	max	2,1	2,4	3,0	3,75	4,50	5,25
s	T	T20	T25	T30	T40	T50	T55
	rif	3,95	4,5	5,6	6,8	8,95	11,35
t	max	1,40	1,90	2,10	2,50	3,70	3,80
	min	1,00	1,50	1,60	2,00	3,20	3,30
w	min	0,3	0,38	0,74	1,05	1,45	1,63

nom	min	max	peso / weight / Gewicht					
			M4	M5	M6	M8	M10	M12
6	5,76	6,24	1,1	1,8				
8	7,71	8,29	1,2	2,1	3,1			
10	9,71	10,29	1,4	2,4	3,5			
12	11,65	12,35	1,5	2,6	3,9	8,0		
14	13,65	14,35	1,7	2,9	4,2	8,7		
16	15,65	16,35	1,9	3,1	4,6	9,3	16,8	
18	17,65	18,35	2,0	3,4	5,0	10,0	17,9	
20	19,58	20,42	2,2	3,6	5,3	10,6	18,9	28,8
22	21,58	22,42	2,3	3,9	5,7	11,3	19,9	30,3
25	24,58	25,42	2,6	4,3	6,2	12,3	21,5	32,6
28	27,58	28,42	2,8	4,6	6,8	13,2	23,0	34,8
30	29,58	30,42	3,0	4,9	7,1	13,9	24,1	36,3
35	34,5	35,5	3,4	5,5	8,0	15,6	26,7	40,1
40	39,5	40,5	3,8	6,2	9,0	17,2	29,3	43,8
45	44,5	45,5	4,2	6,8	9,9	18,8	31,9	47,6
50	49,5	50,5	4,6	7,4	10,8	20,5	34,5	51,4
55	54,4	55,6		8,1	11,7	22,1	37,1	55,2
60	59,4	60,6		8,7	12,6	23,8	39,7	58,9
65	64,4	65,6			13,5	25,4	42,3	62,7
70	69,4	70,6			14,4	27,1	44,9	66,5