

## BUTTON FLANGED EN ISO 7380/2

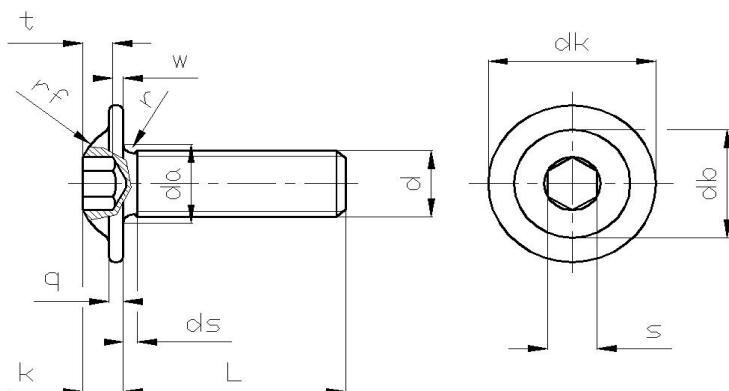
classe 10.9 Tutto filetto/Fully threaded

Viti a testa bombata flangiata con esagono incassato

**Hexagon socket button flanged head screws**

Filettatura metrica ISO a passo grosso

Metric ISO thread



d		M 4	M 5	M 6	M 8	M 10	M 12
dk	max	9,4	11,8	13,6	17,8	21,9	26
k	max	2,2	2,75	3,3	4,4	5,5	6,6
s		2,5	3	4	5	6	8

L = lunghezza/Length in mm. **prezzo in EURO per 100 pezzi**  
Gross price €/100 pcs

6		€ 7,43					
8		€ 5,88	€ 6,58	€ 13,09			
10		€ 4,96	€ 5,52	€ 7,46			
12		€ 4,63	€ 5,26	€ 6,73	€ 14,90		
14		€ 4,61	€ 5,33	€ 7,14	€ 12,93		
16		€ 4,61	€ 5,33	€ 7,14	€ 12,93		
18		€ 4,97	€ 5,79	€ 8,24	€ 13,80		
20		€ 4,97	€ 5,79	€ 8,24	€ 13,80	€ 26,52	
22							
25		€ 5,68	€ 6,79	€ 9,39	€ 15,52	€ 29,40	
30			€ 7,67	€ 10,29	€ 17,40	€ 31,66	
35				€ 11,73	€ 20,67	€ 34,38	
40				€ 13,18	€ 22,03	€ 37,97	
45				€ 14,36	€ 23,93	€ 39,82	
50				€ 17,16	€ 25,64	€ 42,75	
55							
60							
65							
70							